

Reading lamp | *Lampe de lecture*

**Material:** Steel  
**Matériaux:** Acier

**Weight:** Net 10 kg | Gross 12,2 kg  
**Poids:** Net 10 kg | Brut 12,2 kg

**Dimensions:**  
Bar 1050 mm | Adjustable arm  
min 360 mm, max 720 mm | Rod  
200 mm  
*Barre 1050 mm | Bras ajustable  
min 360 mm, max 720 mm | Bielle  
200 mm*

**Packaging:** 1345 × 575 × 335 mm

Electric fabric wire  
*Câble électrique tissu*



CL II - E14 - ESL11W

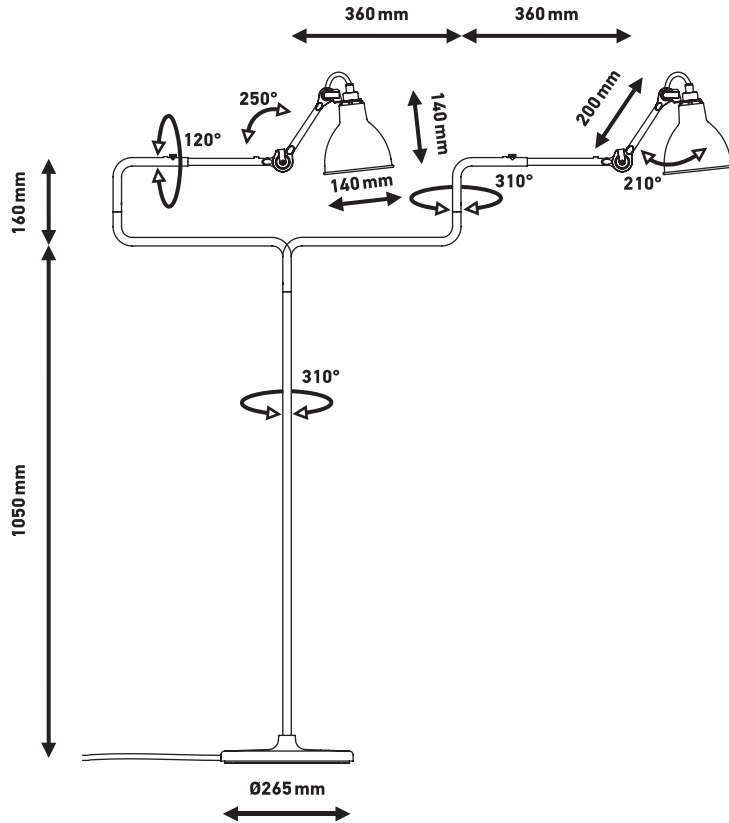
IP20   

**DCW**  
ÉDITIONS  
PARIS

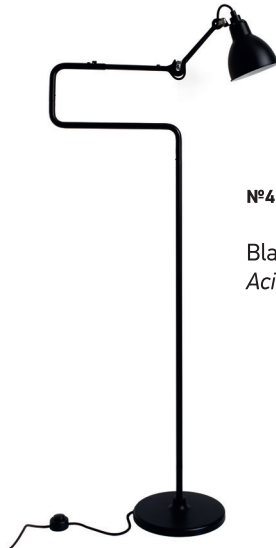
71 rue de la Fontaine au Roi  
75011 Paris - France  
+33 (0)1 40 21 37 60  
sales@dcwe.fr

## TECHNICAL SHEET / FICHE TECHNIQUE

### LAMPE GRAS N°411



#### FINISHES / FINITIONS



N°411 BL-SAT

Black satin steel | Colored, chromed or coppered shade  
*Acier noir satin | Réflecteur couleur, chromé ou cuivré*

#### SHADES COLOURS / COULEURS DE RÉFLECTEURS



black



red



yellow



blue



chrome



white



frosted  
glass  
(round  
only)



white  
copper



black  
copper



copper



copper  
white



raw  
copper



raw  
copper  
white

The shades are  
available in round  
or conic shape / *Les  
réflecteurs sont dis-  
ponibles en version  
ronde ou conique*

